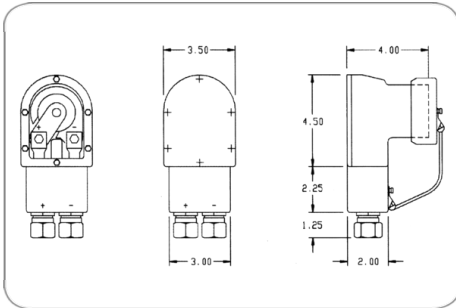


2P/24V(500A) Stecker (STANAG 4074 / MIL-PRF-62122)



Art.Nr.
Part. No.

251289

Produktgruppe	Stecker
Branche	Verteidigungsfahrzeuge
Anzahl der Pole	2
Spannung [in V]	24
Nennstrom / Dauerlast [in A]	500.0
Spitzenstrom / Kurzlast [in A]	1,000.0
Norm	STANAG 4074 / MIL-PRF-62122
NATO Versorgungsnummer	5935-00-567-0128
Design/Ausführung	gummiert
Gehäusematerial	bruchsicheres Metall
Gehäusefarbe	schwarz
Deckelart	Steckkappe
Deckelmaterial	Gummi
Deckelfarbe	schwarz
Farbe des Kontakteinsatzes	schwarz
Art des Kontakts	Kontaktstift
Kontaktoberfläche	Silber (Ag)
Kontakt: max. Aderquerschnitt [in mm ²]	70.0
Schutzart	IP X7
Temperaturbeständigkeit [in °C]	-55.0 - 100.0