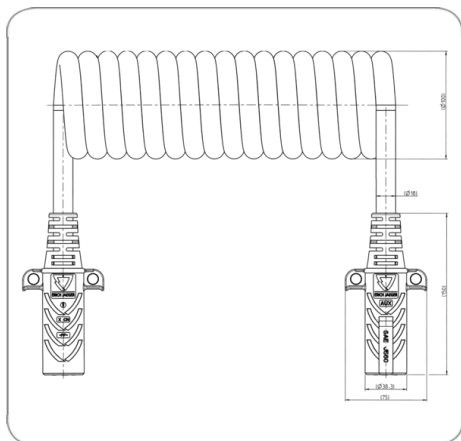




7P/12V Elektrowendel (SAE J560 - Auxiliary)



Art.Nr.
Part. No.

611225

Produktgruppe	Elektrowendel
Branche	Nutzfahrzeuge
Anzahl der Pole	7
Spannung [in V]	12
Norm	SAE J560 - Auxiliary
Verpackungsart	ohne Verpackung
Anzahl der angeschlossenen Stecker	2
Anzahl der angeschlossenen Dosen	0
Gehäusematerial	verstärkter Kunststoff
Gehäusefarbe	schwarz
Farbe des Kontakteinsatzes	schwarz
Kabelausgang	umspritzt, Knickschutz
Befestigungsart von Leitung und Dose/Stecker	angespritzt
Arbeitslänge [in feet]	15.0
Arbeitslänge [in m]	4.5
Max. Arbeitslänge [in m]	5.0
Max. Ausziehlänge [in feet]	18.0
Max. Ausziehlänge [in m]	5.5
Wendelaußendurchmesser [in mm]	100.0
Farbe der Leitung	gelb
Querschnitt der Adern	4x 3,0mm ² + 2x 5,0mm ² + 1x 8,0mm ²
Temperaturbeständigkeit [in °C]	-40.0 - 85.0