



2-pinowy 24 V system konektorów zgodnie z VG 96 917 *2-pin 24 V connector systems according to VG 96 917*



2-pinowe 24 V konektory zgodnie z VG 96 917 są stosowane głównie przez siły wojskowe dzięki wojskowej autoryzacji zgodnie z VG 96 917 i odpowiednim numerom magazynowym NATO. Dzięki temu, że konektory są również używane w sektorze cywilnym ze względu na ich niezawodność, trwałość oraz zdolność do transmisji wysokich prądów, firma ERICH JAEGER oferuje również wersje dla sektora cywilnego.

System konektorów jest głównie używany do:

- Ładowania baterii
- Rozruchu pojazdów ciężarowych i osobowych
- Przenośnych podnośników na pojazdach
- Stacjonarnych podnośników rampowych
- Rozszerzania lub skracania instalacji elektrycznej naczep niskopodłogowych
- Przemieszczania silosów na specjalnych naczepach

Zalety / Features

- Konstrukcja oparta o wymagania wojskowe
- **Znakomite osiągi zaciskanych/lutowanych kontaktów** (posrebrzane kontakty)
- Zdolność do transmisji wysokich prądów
- **Obwodowa, promienista uszczelka** zabezpiecza gwint gniazda przed brudem i kurzem
- Plastikowy wkład dla kontaktów gwarantuje **proste i słyszalne zatrzaśnięcie** kontaktów bez potrzeby używania dodatkowych przyrządów
- Łatwy i sprawny montaż
- Konektory dostępne w wersji aluminiowej oraz plastikowej
- Możliwość wersji wyspecyfikowanej przez klienta

The 2-pin 24 V connectors according to VG 96 917 are mainly applied by the armed forces because of the military authorisation according to VG 96 917 and the assigned NATO stock numbers. As the connectors are increasingly used in the civil sector due to the dependable, sturdy design and the ability to transmit high or very high currents, ERICH JAEGER also offers versions for civil applications.

The connector system is mostly used for:

- Battery charging and charge maintenance
- Jump-start of trucks and cars
- Tail-lifts on mobile vehicles
- Stationary lifting ramps
- Electrical extension or shortening of flat bed trailers
- Moving of silos on silo-vehicles

- Design is based on military requirements
- **High performance crimp/soldering contacts** (silver-plated brass contacts with spring ring)
- Capable of carrying high currents
- **Circumferential radial seal** protects the thread at the socket from dust and dirt
- Plastic contact insert guarantees **simple and audible locking** of the contacts without any supplementary tools
- Easy and efficient assembly
- Connectors available as aluminum or plastic version
- We also offer customer-specific solutions

TECHnote

2-pinowy 24 V system konektorów zgodnie z VG 96 917, wojskowe zastosowanie *2-pin 24 V connector systems according to VG 96 917, military application*

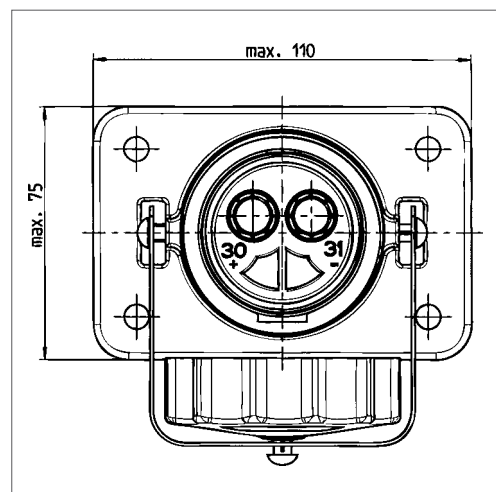
System konektorów dla zastosowania militarnego ma trwałą i lekką obudowę aluminiową. Metalowa nakrętka we wtyczce gwarantuje największą niezawodność połączenia, zabezpiecza przed przypadkowym rozłączeniem oraz zabezpiecza przed brudem i wilgocią.

The connector system for military applications has a light and sturdy aluminum housing. A metal screw ring in the plug provides for the highest possible reliability of the connection as it prevents an accidental loosening of the connection and guarantees impermeability against dirt and humidity.



Typ / Model Types

Artykuł Nr
Article-no.



2P / 24 V gniazdo aluminiowe z posrebrzаныmi, zaciskanymi/lutowanymi gniazdami kontaktowymi i nakrętką
2P / 24 V aluminum socket with silver-plated soldering/crimp contact sockets and screw cap

dla kabla o przekroju 35 mm² (2x)
for 35 mm² cable (2x)

151208

dla kabla o przekroju 50 mm² (2x), zgodnie z VG 96 917 - A002
NATO nr 5935-12-308-5019
for 50 mm² cable (2x), according to VG 96 917 - A002
NATO stock no. 5935-12-308-5019

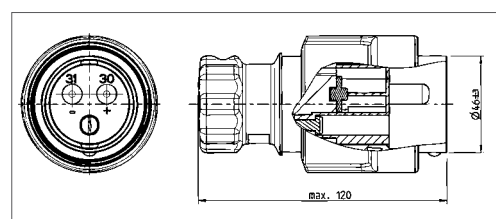
151211

dla kabla o przekroju 35 mm² lub 50 mm² (2x), zgodnie z VG 96 917 - A001
NATO nr 5935-12-307-1277
for 35 mm² or 50 mm² cable (2x), according to VG 96 917 - A001
NATO stock no. 5935-12-307-1277

151212

bez gniazd kontaktowych, zgodnie z VG 96 917 - A003
NATO nr 5935-12-338-8907
without contact sockets, according to VG 96 917 - A003
NATO stock no. 5935-12-338-8907

151213



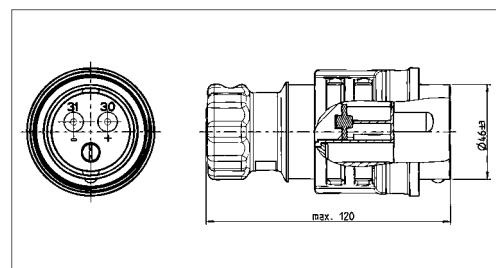
2P / 24 V wtyczka aluminiowa z posrebrzаныmi, zaciskanymi/lutowanymi pinami kontaktowymi i metalową, pokrytą gumą nakrętką
2P / 24 V aluminum plug with silver-plated soldering/crimp contact pins and gummied metal screw ring

dla kabla o przekroju 35 mm² i średnicy D 12.0 mm (2x), zgodnie z VG 96 917 - E001B
for 35 mm² cable with cable diameter D 12.0 mm (2x), accord. to VG 96 917 - E001B

251095

dla kabla o przekroju 50 mm² i średnicy D 13.0 mm (2x)
for 50 mm² cable with cable diameter D 13.0 mm (2x)

251096



2P / 24 V wtyczka aluminiowa z posrebrzаныmi, zaciskanymi/lutowanymi pinami kontaktowymi i metalową nakrętką
2P / 24 V aluminum plug with silver-plated soldering/crimp contact pins with metal screw ring

dla kabla o przekroju 35 mm² i średnicy D 12.0 mm (2x), zgodnie z VG 96 917 - E001A
NATO nr 5935-12-322-9791
for 35 mm² cable with cable diameter D 12.0 mm (2x), accord. to VG 96 917 - E001A
NATO stock no. 5935-12-322-9791

251097

dla kabla o przekroju 50 mm² i średnicy D 13.0 mm (2x)
for 50 mm² cable with cable diameter D 13.0 mm (2x)

251098



2-pinowy 24 V system konektorów, podobny do VG 96 917, cywilne zastosowanie *2-pin 24 V connector systems similar to VG 96 917, civilian application*

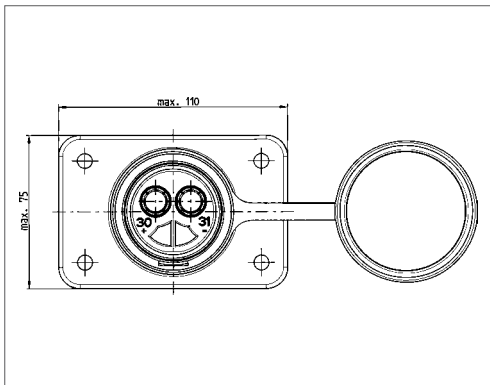
System konektorów dla cywilnego zastosowania jest dostępny w wersjach: plastikowej oraz aluminiowej.

The connector system for civilian applications is available as plastic or aluminum version.



Typ i Akcesoria / Model Types and Accessories

Artykuł Nr
Article-no.



2P / 24 V gniazdo aluminiowe z posrebrzаныmi, zaciskanymi/lutowanymi gniazdami kontaktowymi i gumową osłoną
RAL 1021, żółty

2P / 24 V aluminum socket with silver-plated crimp/soldering contact sockets and rubber cap
RAL1021, yellow

dla kabla o przekroju 35 mm² (2x)
for 35 mm² cable (2x)

dla kabla o przekroju 50 mm² (2x)
for 50 mm² cable (2x)

dla kabla o przekroju 35 mm² lub 50 mm² (2x)
for 35 mm² or 50 mm² cable (2x)

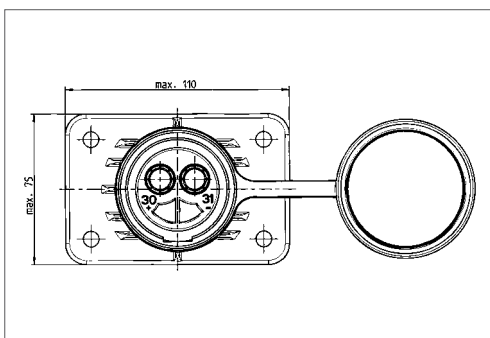
bez gniazd kontaktowych
without contact sockets

151206

151214

151215

151216



2P / 24 V gniazdo plastikowe z posrebrzаныmi, zaciskanymi/lutowanymi gniazdami kontaktowymi i gumową osłoną

2P / 24 V plastic socket with silver-plated crimp/soldering contact sockets and rubber cap

dla kabla o przekroju 35 mm² (2x)
for 35 mm² cable (2x)

dla kabla o przekroju 50 mm² (2x)
for 50 mm² cable (2x)

dla kabla o przekroju 35 mm² lub 50 mm² (2x)
for 35 mm² or 50 mm² cable (2x)

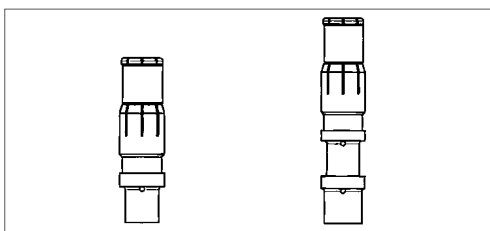
bez gniazd kontaktowych
without contact sockets

151207

151217

151218

151219



Gniazda kontaktowe (części zamienne)

Contact sockets with surrounding spring (spare part)

dla kabla o przekroju 35 mm² (2x)
for 35 mm² cable (2x)

dla kabla o przekroju 50 mm² (2x)
for 50 mm² cable (2x)

dla kabla o przekroju 35 mm² lub 50 mm² (2x)
for 35 mm² or 50 mm² cable (2x)

382092

382093

382094



2-pinowy 24 V system konektorów, podobny do VG 96 917, cywilne zastosowanie *2-pin 24 V connector systems similar to VG 96 917, civilian application*

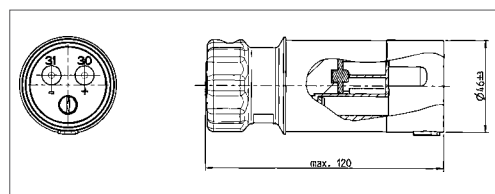
System konektorów dla cywilnego zastosowania jest dostępny w wersjach: plastikowej oraz aluminiowej.

The connector system for civilian applications is available as plastic or aluminum version.



Typ i Akcesoria / Model Types and Accessories

Artykuł Nr
Article-no.



2P / 24V wtyczka plastikowa z posrebrzonymi, zaciskowymi/lutowanymi pinami kontaktowymi

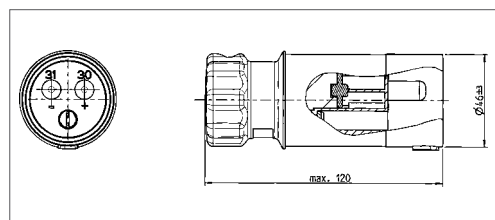
2P / 24 V plastic plug with silver-plated crimp/soldering contact pins

dla kabla o przekroju 35 mm² i średnicy D 12.0 mm (2x)
for 35 mm² cable with cable diameter D 12.0 mm (2x)

dla kabla o przekroju 50 mm² i średnicy D 13.0 mm (2x)
for 50 mm² cable with cable diameter D 13.0 mm (2x)

251093

251094



2P / 24 V wtyczka plastikowa z posrebrzonymi, zaciskowymi/lutowanymi pinami kontaktowymi, RAL 1021, żółty

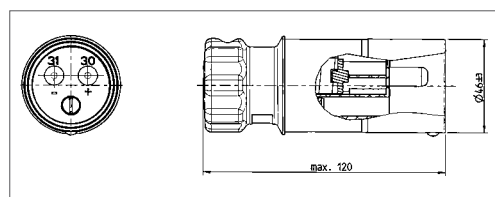
2P / 24 V plastic plug with silver-plated crimp/soldering contact pins RAL 1021, yellow

dla kabla o przekroju 35 mm² i średnicy D 12.0 mm (2x)
for 35 mm² cable with cable diameter D 12.0 mm (2x)

dla kabla o przekroju 50 mm² i średnicy D 13.0 mm (2x)
for 50 mm² cable with cable diameter D 13.0 mm (2x)

251200

251201



2P / 24 V wtyczka aluminiowa z posrebrzonymi, zaciskowymi/lutowanymi pinami kontaktowymi

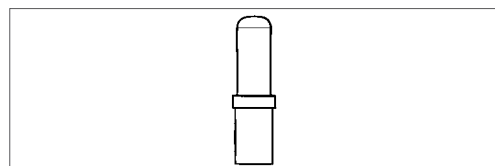
2P / 24 V aluminum plug with silver-plated crimp/soldering contact pins

dla kabla o przekroju 35 mm² i średnicy D 12.0 mm (2x)
for 35 mm² cable with cable diameter D 12.0 mm (2x)

dla kabla o przekroju 50 mm² i średnicy D 13.0 mm (2x)
for 50 mm² cable with cable diameter D 13.0 mm (2x)

251226

251227



Piny kontaktowe (części zamienne)

Pin contacts (spare part)

dla kabla o przekroju 35 mm² (2x)
for 35 mm² cable (2x)

dla kabla o przekroju 50 mm² (2x)
for 50 mm² cable (2x)

021797-1

021814-1