



# TECHnote

## 7P/12V EXPERT Conectores - SAE J560

Es nuestro compromiso encontrar óptimas y seguras soluciones para las variadas necesidades en el área de conectores y cables. Para el mercado Norte Americano de conectores para tractocamiones y trailers (SAE J560), así como para tecnología agrícola, tenemos una nueva solución con extraordinarias características para nuestros clientes. En comparación con diseños de productos existentes, somos capaces de incrementar el rendimiento en los siguientes términos:



### Total Confiabilidad

- Los contactos disponen de sellado individual de cable para asegurar impermeabilidad a nivel IPX9K
- La tapa y el cuerpo tienen sellos herméticos al agua a nivel IP54, adaptados con un tubo corrugado
- Tapa con sellado Premium y muelle único de carga central que asegura una hermeticidad (IPX4) cuando el conector no está
- Contacto nickelado y tapa con sellado activo previene la corrosión a los contactos cuando el conector está activo
- Sello de brida para prevenir la entrada de agua entre el conector y el vehículo o la caja de entrada (nose box)
- Bujes de perno de acero inoxidable permitiendo mayor poder de torsión



### Bajo Mantenimiento

- Diseño modular para facilitar reparación o sustitución
- Conector del arnés afianzado al cuerpo con capacidad de fijación adicional
- Conectores con 7-pin y con cuerpo etiquetados y codificados con color – Verde = SAE J560 Primario – Amarillo = SAE J560 Auxiliar
- Texto customizable en la tapa disponible
- 90° o posterior tapa de sellado fácilmente removible y reemplazable para facilitar reparaciones y servicio



### Máximo Rendimiento

- Sin costoso cable pre ensamblado
- Flexibilidad incrementada de la selección del arnés
- Proceso de producción del fabricante del arnés es común con todos los demás vehículos
- Contacto de engaste e inserción puede ser realizado por cualquier productor de arneses
- Bajo peso contribuye a reducir los costes operativos

### Destacable

- Excede los requerimientos SAE
- Conectores EXPERT de ERICH JAEGER herméticos (IPX9K)
- Caja del conector con recepción de insertos de contacto y soporte de seguridad
- Inserto de contacto con fijación de posición (Terminal Position Assurance, TPA)
- Cuerpo del conector con bujes de metal
- Salida de cable con la tapa plegable con seguro (solo puede ser cerrada si la TPA está bloqueada)
- Mejor rendimiento en temperaturas de -40°F to 185°F (-40°C to 85°C)
- 90° salida de cable ideal para instalación en pequeños espacios



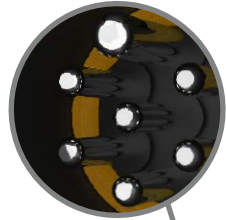
SCAN to WATCH





## 7P/12V EXPERT Conectores - SAE J560

Cuerpo del conector con sello en la base de la conexión SAE J560



Cuerpo del conector con buje de metal



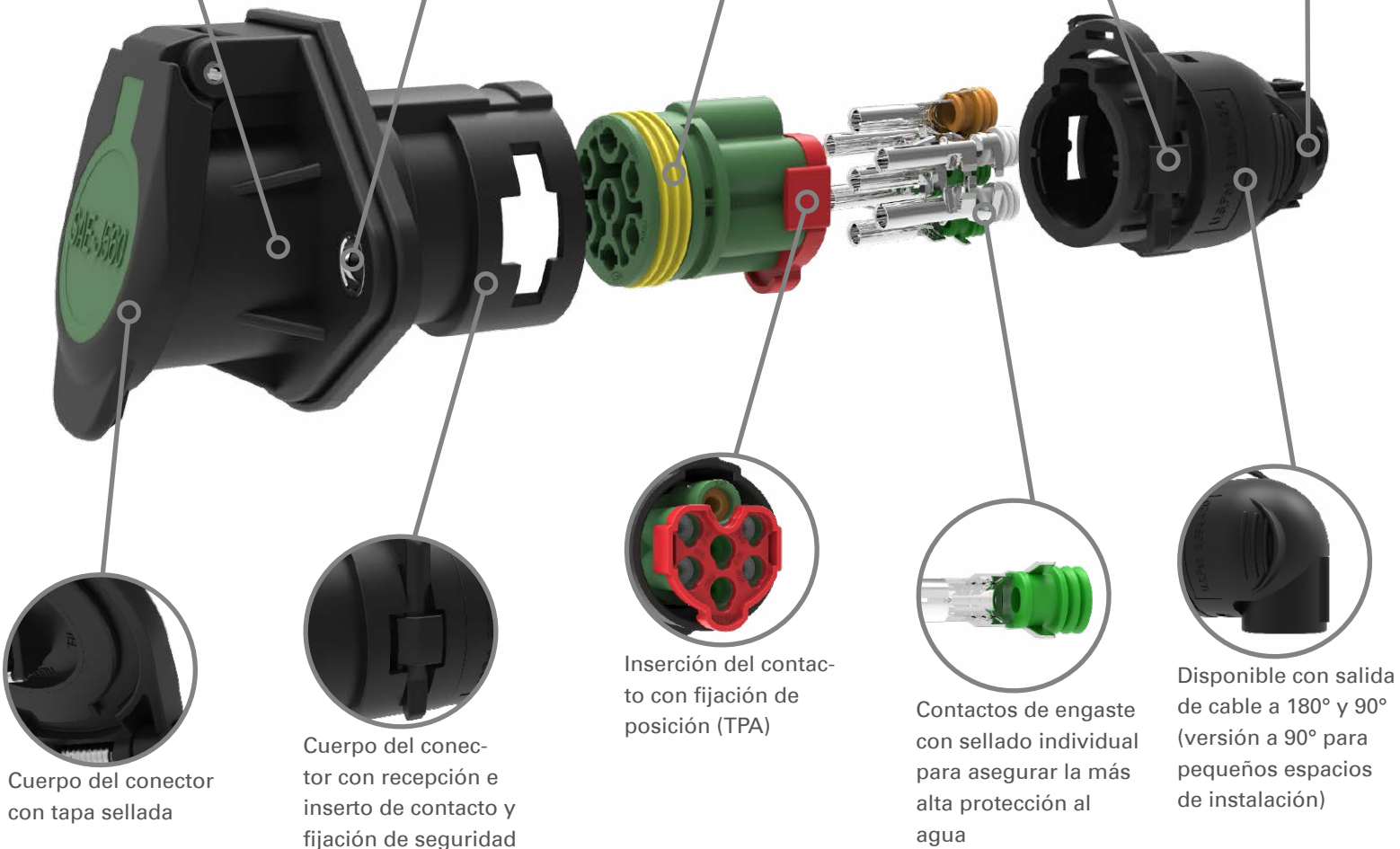
Contacto separado de la caja con circunferencia integrada sellada asegurando la más alta protección contra el agua



Salida de cable con tapa plegable, pestillo y fijación de seguridad



Salida de cable para tubo corrugado



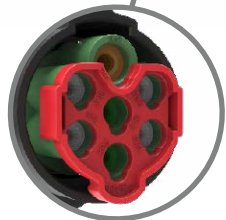
Cuerpo del conector con tapa sellada



Cuerpo del conector con recepción e inserto de contacto y fijación de seguridad



Inserción del contacto con fijación de posición (TPA)



Contactos de engaste con sellado individual para asegurar la más alta protección al agua



Disponible con salida de cable a 180° y 90° (versión a 90° para pequeños espacios de instalación)





## 7P/12V EXPERT Conectores - SAE J560

### Modelos



7P/12V EXPERT conector hermético - SAE J560 Primario

Set con contactos nickelados, inserto de contacto sellado y salida de cable (180° and 90°) para tubo corrugado NW17

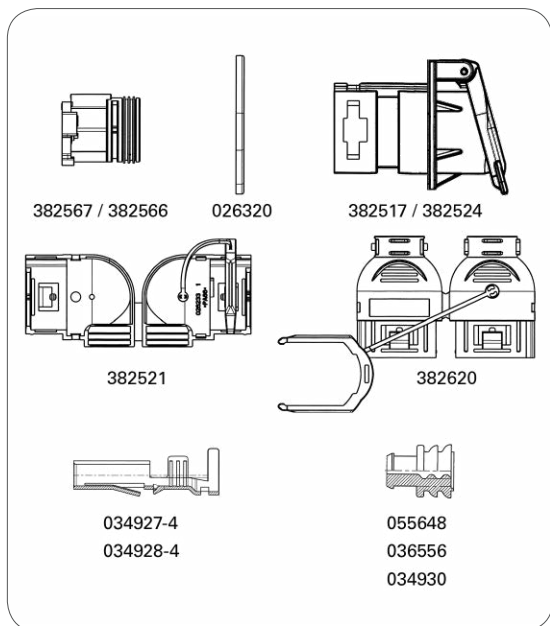
Part No.  
101390



7P/12V EXPERT conector hermético - SAE J560 Auxiliar

Set con contactos nickelados, inserto de contacto sellado y salida de cable (180° and 90°) para tubo corrugado NW17

101391



7P/12V EXPERT cuerpo del conector - SAE J560 Primario

382517

7P/12V EXPERT cuerpo del conector - SAE J560 Auxiliar

382524

Inserto de contacto - Primario

382567

Inserto de contacto - Auxiliar

382566

Salida de cable 180°, para tubo corrugado NW17

382620

Salida de cable 90°, para tubo corrugado NW17

382521

Sello hemético

026230

Conector de contacto a presión    12-10 AWG  
8 AWG

034927-4  
034928-4

Cable unitario sellado    12 AWG  
10 AWG  
8 AWG

055648  
036556  
034930

## 7P/12V EXPERT Conectores - SAE J560

### Modelos



Llave manual de presión para contactos a presión y cable hermético unitario (8, 10, 12 AWG)



Cable 7P/12V - SAE J560 Primario  
Cable verde (4x 3.0mm<sup>2</sup> + 2x 5.0mm<sup>2</sup> + 1x 8.0mm<sup>2</sup>)

Longitud del cable	Presentación
--------------------	--------------

12,5ft	Bolsa Individual PE
12,5ft	Sin bolsa
13,0ft	Bolsa Individual PE
13,0ft	Sin bolsa
14,3ft	Bolsa Individual PE
14,3ft	Sin bolsa
18,0ft	Bolsa Individual PE
18,0ft	Sin bolsa



7P/12V espiral - SAE J560 Primario  
Cable verde (4x 3.0mm<sup>2</sup> + 2x 5.0mm<sup>2</sup> + 1x 8.0mm<sup>2</sup>), espiral: 100mm

Extensión de trabajo	Máx. Extensión	Presentación
----------------------	----------------	--------------

3.5m / 12ft	4.5m / 14ft 9in	Bolsa Individual PE
3.5m / 12ft	4.5m / 14ft 9in	Sin bolsa
4.5m / 15ft	5.0m / 18ft	Bolsa Individual PE
4.5m / 15ft	5.0m / 18ft	Sin bolsa



7P/12V espiral - SAE J560 Auxiliar  
Cable amarillo (4x 3.0mm<sup>2</sup> + 2x 5.0mm<sup>2</sup> + 1x 8.0mm<sup>2</sup>), espiral: 100mm

Extensión de trabajo	Máx. Extensión	Presentación
----------------------	----------------	--------------

3.5m / 12ft	4.5m / 14ft 9in	Bolsa Individual PE
3.5m / 12ft	4.5m / 14ft 9in	Sin bolsa
4.5m / 15ft	5.0m / 18ft	Bolsa Individual PE
4.5m / 15ft	5.0m / 18ft	Sin bolsa

Part No.  
361065

611264  
611243  
611263  
611259  
611262  
611244  
611261  
611231

611268  
611222  
611267  
611224

611266  
611223  
611265  
611225