



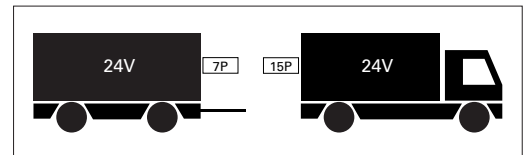
Kurzadapter 15-polig/24V zu 7-polig/24V Short adapter 15-pin/24V to 7-pin/24

Der Adapter wird benötigt, um ein Zugfahrzeug mit 15-poliger Steckdose an einen Anhänger mit einem 7-poligen Stecker anzuschließen. Dieser Kurzadapter ermöglicht daher die Verwendung einer bereits vorhandenen 7-poligen (N) Spiralleitung an einem LKW, bei dem ausschließlich eine 15-polige Steckdose verbaut ist.

Aufgrund seiner Dichtigkeit und Robustheit ist der Kurzadapter für den dauerhaften Betrieb am Zugfahrzeug ausgelegt und kann permanent in gesteckter Position verbleiben.

The adapter is required to connect a towing vehicle with a 15-pin socket to a trailer with a 7-pin plug. This short adapter thus makes it possible to use an already existing 7-pin (N) spiral cable for a truck that is only fitted with a 15-pin socket.

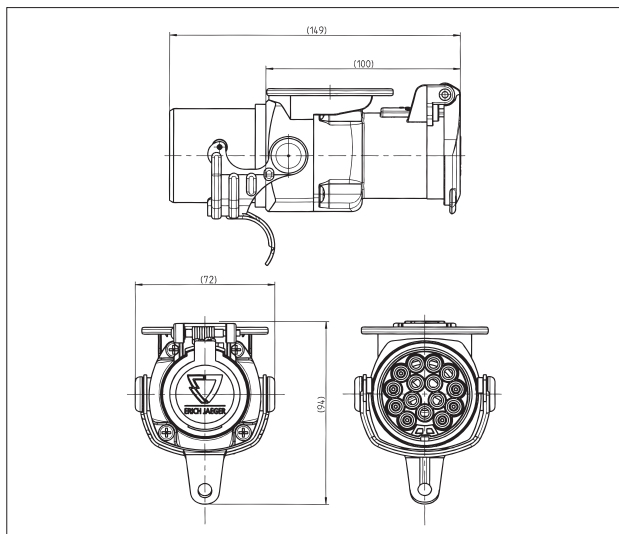
Due to its tight fit and robustness, the short adapter is designed for permanent operation at the towing vehicle and can permanently remain in a plugged-in position.



Kurzadapter 15-polig zu 7-polig/24V / Short adapter 15-pin to 7-pin/24

Artikel-Nr.
Article-no.

311207



Kurzadapter

15-polig/24V (ähnlich ISO 12098) zu

7-polig/24V (ähnlich ISO 1185)

Short adapter

15-pin (similar to ISO 12098) to

7-pin/24V (similar to ISO 1185)

mit beschichteten Kontakten

with coated contacts

Betriebstemperatur: -40 °C ... +100 °C

Temperatures for normal operation: -40 °C ... +100 °C

Eigenschaften / Features

- Kleinster und leichtester 15P/7P 24V Adapter auf dem Markt
- Dauerhafte Befestigung am Lkw
- Oberflächenschutz durch beschichtete Kontakte
- Verwendete Materialien beständig gegen UV-Strahlung sowie resistent gegen Öl, Wasser, Fett und Bremsflüssigkeit
- Weitere Adapter mit kundenspezifischer Verdrahtung auf Wunsch möglich (Pinbelegung dieses Adapters siehe Rückseite)
- *Smallest and lightest 15p/7p 24V adaptor on the market*
- *Permanent attachment to the truck*
- *Surface protection thanks to coated contacts*
- *Materials used robust to UV radiation as well as resistant to oil, water, grease and brake fluid*
- *More adapters with customer-specific wiring possible on request (see reverse for pin assignment of this adaptor)*



Pinbelegung *Pin assignment*

15P/24V Stecker ähnlich ISO 12098 *15P/24V plug similar to ISO 12098*

Kammer-Nr. <i>chamber no.</i>	Funktion <i>function</i>	Aderquerschnitt <i>wire cross section</i>
1	Fahrtrichtungsanzeiger links / <i>left-hand direction indicator light</i>	1.5 mm ²
2	Fahrtrichtungsanzeiger rechts / <i>right-hand direction indicator light</i>	1.5 mm ²
3	Nebelschlussleuchte / <i>rear fog light</i>	-
4	Masse / <i>common return</i>	2.5 mm ²
5	Linke Schluss-, Umriss-, Begrenzungsleuchten und Kennzeichnungsbeleuchtung / <i>left-hand rear, position and marker lights and license plate lamp</i>	1.5 mm ²
6	Rechte Schluss-, Umriss-, Begrenzungsleuchten und Kennzeichnungsbeleuchtung / <i>right-hand rear, position and marker lights and license plate lamp</i>	1.5 mm ²
7	Bremsleuchte / <i>brake light</i>	1.5 mm ²
8*	Rückfahrleuchte / <i>reversing light</i>	1.5 mm ²
9	Stromversorgung (Dauerplus. 24V) / <i>continuous power supply (steady, constant, 24V)</i>	-
10	Sensor für Bremsbelagverschleißanzeige / <i>worn brake line sensor</i>	-
11	Anzeige für Federspeicherbremse / <i>pressure sensor for spring brake</i>	-
12	Achsenhebung / <i>axle lifting device</i>	-
13	Masse für Datenleitung / <i>common return for data lines</i>	-
14	CAN-H	-
15	CAN-L	-

7P/24V Steckdose ähnlich ISO 1185 *7P/24V socket similar to ISO 1185*

Kammer-Nr. <i>chamber no.</i>	Funktion <i>function</i>	Aderquerschnitt <i>wire cross section</i>
1	Masse / <i>common return</i>	2.5 mm ²
2	Linke Schluss-, Umriss-, Begrenzungsleuchten und Kennzeichnungsbeleuchtung / <i>left-hand rear, position and marker lights and license plate lamp</i>	1.5 mm ²
3	Fahrtrichtungsanzeiger links / <i>left-hand direction indicator light</i>	1.5 mm ²
4	Bremsleuchte / <i>brake light</i>	1.5 mm ²
5	Fahrtrichtungsanzeiger rechts / <i>right-hand direction indicator light</i>	1.5 mm ²
6	Rechte Schluss-, Umriss-, Begrenzungsleuchten und Kennzeichnungsbeleuchtung / <i>right-hand rear, position and marker lights and license plate lamp</i>	1.5 mm ²
7*	Rückfahrleuchte / <i>reversing light</i>	1.5 mm ²

* Kammer 8 des 15P-Steckers mit Kammer 7 der 7P-Steckdose verbunden. Diese Belegung entspricht nicht der ISO Norm 1185 und 12098. / *Chamber 8 of 15p plug is connected with chamber 7 of 7p socket. This pinout is not according to ISO 1185 and 12098.*