



## TECHnote

### Socle de prise 15P/24V „JAEGER Basic“ - ISO 12098 15P/24V „JAEGER BASIC“ socket - ISO 12098

Le connecteur 15 broches est le système moderne de transmission des signaux et des fonctions additionnelles pour les systèmes d'alimentation 24V. Il est utilisé par les grands constructeurs de poids lourds grâce à ces nombreux avantages techniques et sa fiabilité.

Grace à ses contacts possédant un joint sur fil et au joint intégré dans la sortie de câble, la nouvelle prise d'attelage „JAEGER Basic“ est étanche à l'avant et à l'arrière.

Le socle de prise est pratique grâce à son petit format lui permettant une installation confortable dans les espaces réduits. En option , la sortie de câble à 90° est orientable à 360°.

The 15-pin connector is the modern system for the transmission of light and additional functions on 24V supply systems. It is used by leading truck and trailer manufacturers because of the technical advantages like contact safety.

Thanks to the innovative rotary contacts with a single-ring seal and a sealing ring integrated in the end cap, the entire socket is sealed to the front and rear.

The socket is convincing due to its small size for all installation situations. The optionally available 90° outlet has an output which is freely rotatable through 360°.



#### Points forts

- Le porte contact intégré permet un assemblage simple
- Taille réduite, installation facilitée
- Contacts usinés avec joints sur fil assurant l'étanchéité du socle de prise
- Couvercle étudié pour une parfaite prise en main et une protection optimale contre les éclaboussures
- Raccords à 90° ou 180° (pour câble ou gaine annelée)
- Étanche (IPX7 et IPX9K)

#### Highlights

- Socket housing with integrated contact insert for easy assembly
- Reduced size - easy installation even in small spaces
- Turned contact with sealing ring protects against water penetration
- Optimized cover for better handling and splash water protection
- End cap with 90° or 180° outlet (for cable or corrugated tube)
- Watertight (IPX7 and IPX9K tested )



SCAN to WATCH





# TECHnote

## Socle de prise 15P/24V „JAEGER Basic“ - ISO 12098 15P/24V „JAEGER BASIC“ socket - ISO 12098

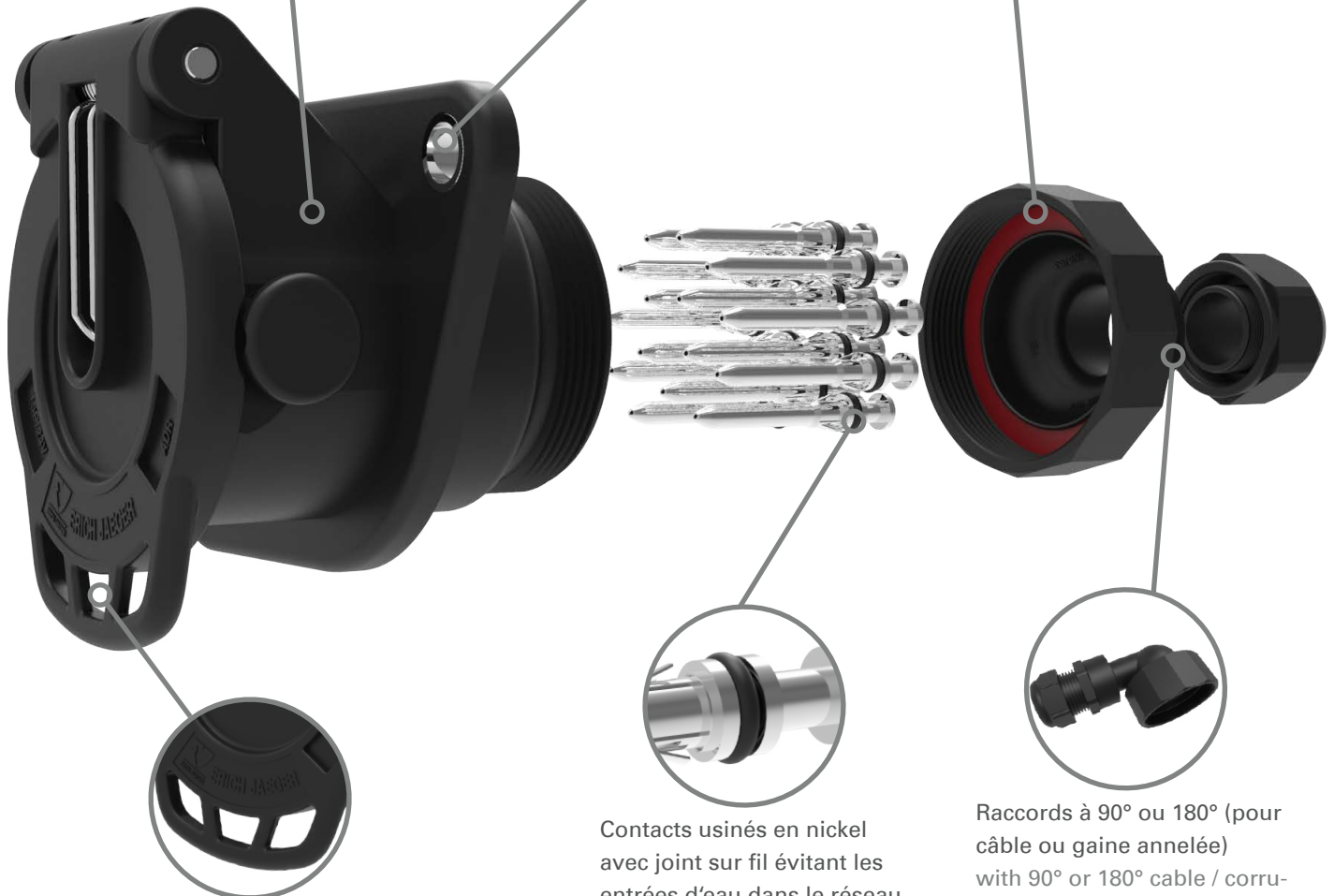
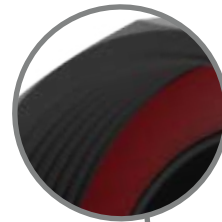
Porte-contact intégré  
integrated contact insert



Points de fixation renforcés  
Integrated metal bushings



Joint intégré dans la sortie de câble  
seal is integrated into cable outlet



Couvercle ergonomique pour une meilleure prise en main et une protection optimale contre les éclaboussures  
optimized cover for better handling and splash water protection

Contacts usinés en nickel avec joint sur fil évitant les entrées d'eau dans le réseau de bord du véhicule  
nickel plated turned contact with sealing ring protects against water penetration into cable connection area

Raccords à 90° ou 180° (pour câble ou gaine annelée)  
with 90° or 180° cable / corrugated tube outlet



## Socle de prise 15P/24V „JAEGER Basic“ - ISO 12098 15P/24V „JAEGER BASIC“ socket - ISO 12098



### Kit prise 15P/24V BASIC:

- socle de prise
- contacts (12x 1.5mm<sup>2</sup> + 3x 2.5mm<sup>2</sup>)
- raccords pour câble 180° (12.0 - 14.4mm)

### 15P/24V BASIC socket kit in poly bag:

- socket
- contacts (12x 1.5mm<sup>2</sup> + 3x 2.5mm<sup>2</sup>)
- 180° cable outlet (12.0 - 14.4mm)

Réf. Article  
Part No.  
141137



### Kit prise 15P/24V BASIC:

- socle de prise
- contacts (12x 1.5mm<sup>2</sup> + 3x 2.5mm<sup>2</sup>)
- raccords pour câble 90° (7 - 12mm)

### 15P/24V BASIC socket kit in poly bag:

- socket
- contacts (12x 1.5mm<sup>2</sup> + 3x 2.5mm<sup>2</sup>)
- 90° cable outlet (7 - 12mm)

141155

### Kit prise 15P/24V BASIC:

- socle de prise
- contacts (12x 1.5mm<sup>2</sup> + 3x 2.5mm<sup>2</sup>)
- raccords pour câble 90° (12 - 18mm)

### 15P/24V BASIC socket kit in poly bag:

- socket
- contacts (12x 1.5mm<sup>2</sup> + 3x 2.5mm<sup>2</sup>)
- 90° cable outlet (12 - 18mm)

141152



### Socle de prise 15P/24V BASIC 15P/24V BASIC socket housing

382830



## Socle de prise 15P/24V „JAEGER Basic“ - ISO 12098 15P/24V „JAEGER BASIC“ socket - ISO 12098

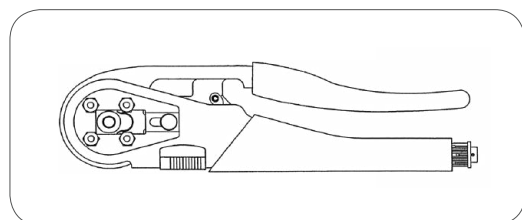


Contact mâles pour sections:  
Contact pin for wire cross-section:

0,75mm<sup>2</sup>  
1,0mm<sup>2</sup>  
1,5mm<sup>2</sup>  
2,5mm<sup>2</sup>

Réf. Article  
Part No.

382672  
382874  
382462  
382654



Pince de sertissage  
Crimping tool

auf Anfrage  
on demand



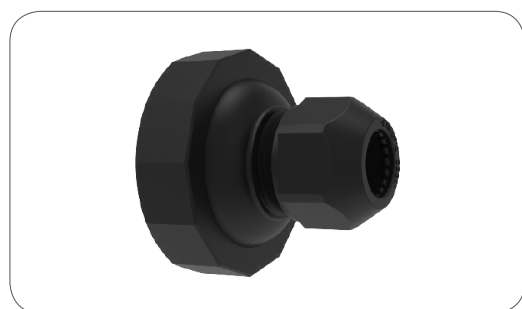
Sortie à 90° pour câble de diamètre:  
90° cable outlet for diameter:

7 - 12mm  
12 - 18mm

382863  
382819

Sortie à 90° pour gaine annelée NW13  
90° cable outlet for corrugated tube NW13

382864



Sortie à 180° pour câble de diamètre:  
180° cable outlet for diameter:

7,7 - 9,3mm  
9,7 - 11,3mm  
10,7 - 12,3mm  
12,0 - 14,4mm

382859  
382860  
382861  
382827

Sortie à 180° pour gaine annelée NW13  
180° cable outlet for corrugated tube NW13

382862



Socle de prise de parc BASIC  
JAEGER BASIC Parking socket

141171