



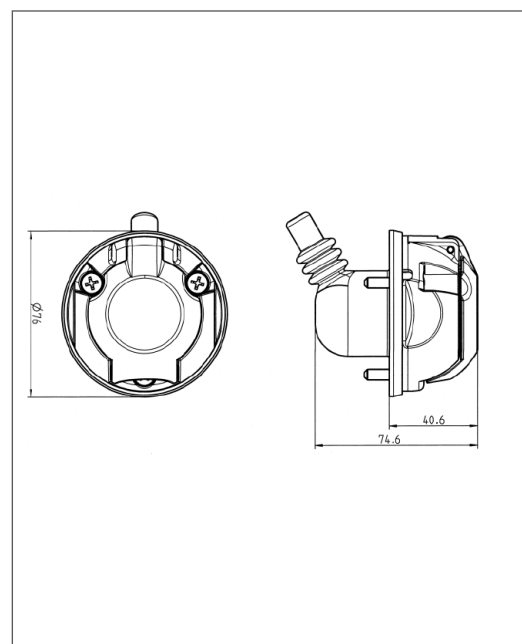
## Wasserdichte 7P/12V Steckdose - ISO 1724 Watertight 7P/12V Socket - ISO 1724

Die Steckdose bildet eine offene Kommunikationsschnittstelle zwischen dem Anwender und dem Fahrzeugbordnetz. Die aktuelle Norm nach ISO 1724 bietet zur Zeit keinen Wasserschutz. Eintretendes Wasser kann in derzeitigen Steckdosen über die Kapillarwirkung bis in die Elektroniksteuergeräte vordringen und erheblichen Schaden anrichten. In dieser Hinsicht revolutioniert unsere neue Steckdosengeneration das System nach ISO 1724 und bietet den höchsten Sicherheitsstandard für die sichere Verbindung zwischen Zugfahrzeug und Anhänger.

The socket is an open interface between user and car electrical wiring system. The current standard of ISO 1724 does not provide water protection. At current sockets incoming water could come through wires into electronic module through the capillary-effect, and can cause enormous damage. Therein our new generation of sockets revolutionizes the system according to ISO 1724 and offers the highest safety standards for a save connection between vehicle and trailer.



### Modellvariante / Model Type



Steckdosengehäuse  
Socket housing

Kontakteinsatz (vorgesperrt = Auslieferungszustand)  
Contact insert (pre locked = delivery condition)

Einzeladerdichtung  
Single wire seal

Gummidichtung für mehradrige Leitungen  
Seal for multicore cables

Kontakthülsen für Leitungsquerschnitt 1,0 - 2,5mm<sup>2</sup>  
Contact sleeves for wire cross-sectional area 1.0 - 2.5mm<sup>2</sup>

Schraube M5x24  
Screw M5x24

Steckdosen Set, bestehend aus oben genannten Bauteilen  
Socket set, consisting of the above components

Artikel Nr.  
Part No.  
382510

382509

055632

034915

052675-4

053470-5

101371

### Eigenschaften / Features

- 100%ige Wasserbarriere von Steckerseite zur Bordnetzseite
- 100% Wasserdichtheit von Bordnetzseite durch Einzeladerdichtungen
- Sehr einfacher Austausch der Steckdose im Reparaturfall
- Neues Steckdosendesign ist kompatibel mit bestehenden Montageblechen
- Kundenspezifisches Logo möglich
- 100% water barrier from plug side to cable harness side, even when a plug is connected
- 100% watertightness from cable harness side through single wire seals
- Easy handling for socket exchange in case of repair service
- New socket design with compatibility for all existing mounting plates
- Customer branding possible if required



# TECHnote

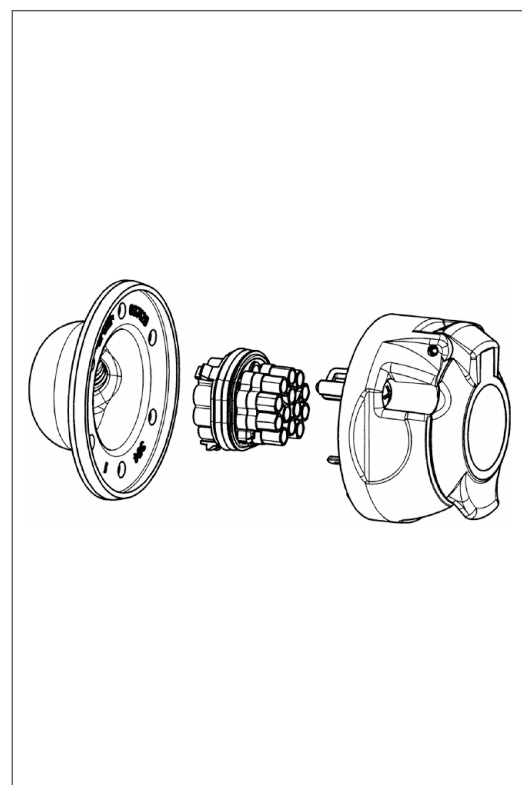
## Wasserdichte 13P/12V Steckdose - ISO 11446 Watertight 13P/12V socket - ISO 11446

Das neue 100% wasserdichte 13P/12V Stecksystem von ERICH JAEGER setzt den neuen Standard in diesem Segment und folgt unserer Philosophie, Verbindungen von Zugfahrzeug und Anhänger deutlich einfacher und sicherer zu machen. Das ausgeklügelte, doppelte Kontaktsystem mit Primär- und Sekundärverriegelung macht in Verbindung mit den Einzeladerdichtungen ein Eindringen von Feuchtigkeit in das Fahrzeugboardnetz unmöglich. Auch unter extremsten Bedingungen bietet das System eine 100%ige Wasserdichtheit. Selbst das Ablassen eines Sportbootes ins Wasser (Untertauchen der Steckverbindung) meistern unsere Steckverbinder ohne Schwierigkeiten. Dabei erfüllt das Stecksystem alle Anforderungen der Erstausrüster in der Automobilindustrie wie z.B. die Schutzarten IPX7 (Dicht bis 0,5m Wassertiefe) und IPX9K (Schutz gegen Wasser bei Hochdruck-/ Dampfstrahlreinigung). Neben der Wasserdichtheit bietet unser neues 13P/12V System deutlich vereinfachte Einbaumöglichkeiten (Plug & Play).

The new 100% watertight 13P/12V connector system by ERICH JAEGER sets the new standard in this segment. It follows our philosophy that we make connections between vehicles and trailers easier and safer. The sophisticated, double contact system with primary and secondary lock makes together with individual wire seals the penetration of moisture into the vehicle board network impossible. Even under the most extreme conditions, the system provides 100% water-tightness. Also the draining of a sport boat into the water (submerging of the connection system) masters our connector without difficulty. The connector system satisfies all requirements of original equipment manufacturers in the automotive industry such as the protection IPX7 (waterproof up to 0.5m depth) and IPX9K (protection against water during high pressure-/ steam jet cleaning). In addition to the water-tightness our new 13P / 12V system has greatly simplified the installation options (Plug & Play).



### Modellvariante / Model Type



13P/12V Steckdosengehäuse, nach ISO 11446-1  
13P/12V socket housing, according to ISO 11446-1

13P/12V dosenspezifischer Kontakteinsatz für Art.-Nr. 382594  
13P/12V socket specific contact insert for art.-no. 382594

Gummidichtung für mehradrige Leitungen  
Seal for multicore cables

Kontakthülse für Leitungsquerschnitt: 0,5 - 1,0mm<sup>2</sup>  
Contact sleeve for wire cross-sectional area: >1,0 - 2,5mm<sup>2</sup>

Einzeladerdichtung für Leitungsquerschnitt: 0,5 - 1,0mm<sup>2</sup>  
Single wire seal for wire cross-sectional area: >1,0 - 2,5mm<sup>2</sup>

Blindstopfen (wird zwingend für nicht belegte Kammern benötigt, um die Wasserdichtheit zu gewährleisten)  
Stuff plug (is mandatory for unoccupied chambers in order to ensure water tightness)

Schraube M5x24  
Screw M5x24

Steckdosen Set, bestehend aus oben genannten Bauteilen  
Socket set, consisting of the above components

Artikel Nr.  
Part No.  
382594

382598

037129

053861-4

052675-4

053862

055632

059124

053470-5

121314

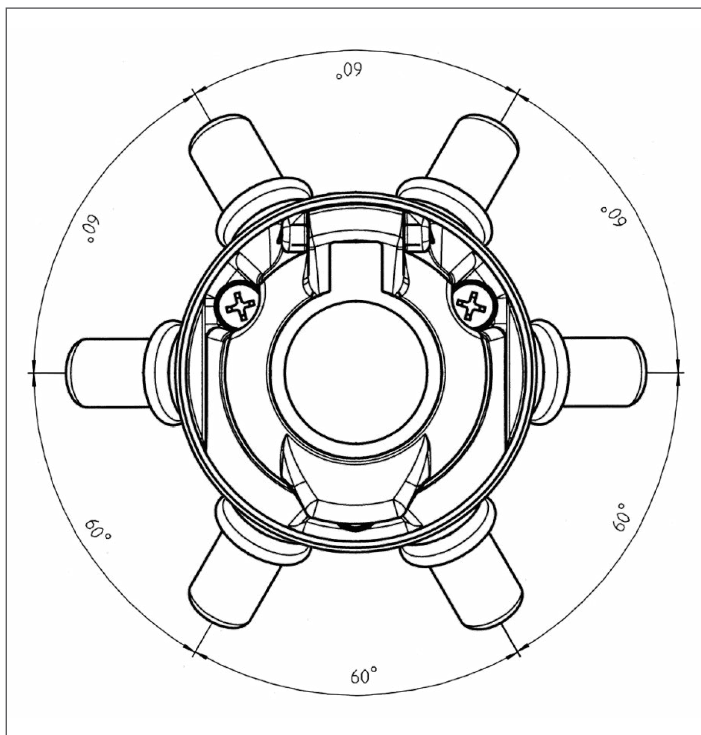


# TECHnote

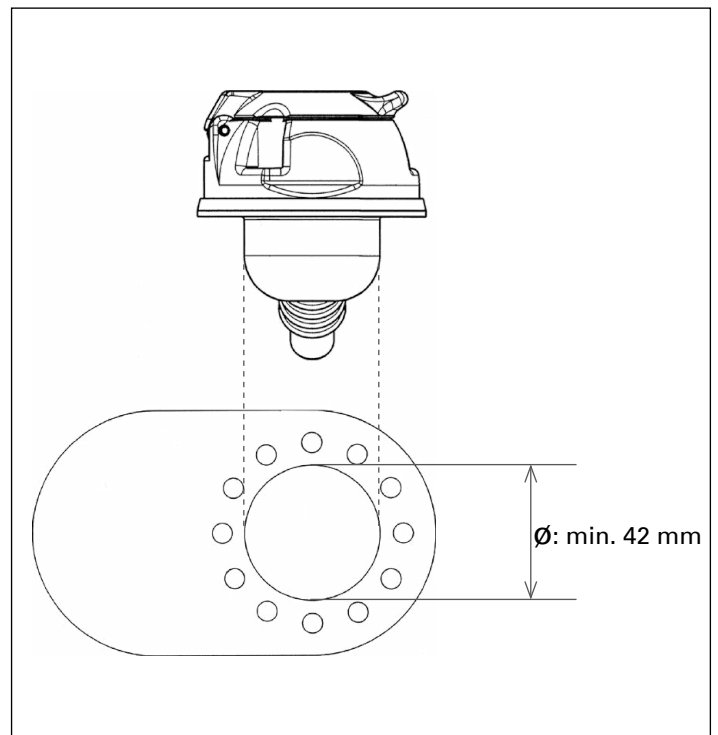
## Wasserdichte 13P/12V Steckdose - ISO 11446 Watertight 13P/12V socket - ISO 11446

### Eigenschaften / Features

- 100%ige Wasserbarriere von Steckerseite zur Bordnetzseite
- 100% Wasserdichtheit von Bordnetzseite durch Einzeladerdichtungen (Bandwarekontakte für kürzere Montagezeit)
- Schutzarten IPX7 (Wasserdicht bis 0,5m Wassertiefe) und IPX9k (Dampfstrahlfest)
- Kontakteinsatz mit zweiter Kontaktsicherung (OE Standard)
- Sehr einfacher Austausch der Steckdose im Reparaturfall (keine Lötprozesse)
- Kundenspezifisches Logo möglich
- 100% water barrier from plug side to cable harness side, even when a plug is connected
- 100% watertightness from cable harness side through single wire seals
- Protection IPX7 (waterproof up to 0.5m depth) and IPX9K (steam jet resistant)
- Contact insert with second contact safety (OE standard)
- Easy handling for socket exchange in case of repair service (no soldering)
- Customer branding possible if required



- Rückwärtiger Kabelabgang (Tülle) alle 60° am Dosengehäuse positionierbar
- Rear cable outlet (grommet) can be positioned every 60° on the socket housing



- Neues Steckdosendesign ist kompatibel mit vielen bestehenden Montageblechen (ab 42 mm Lochdurchmesser)
- New socket design with compatibility for a lot of existing mounting plates (whole diameter from 42 mm)



# TECHnote

## Handcrimpzange für wasserdichte Steckdosen (ISO 1724 and ISO 11446) Hand crimp tool for watertight sockets (ISO 1724 & ISO 11446)

### Modellvariante / Model Type



Handcrimpzange  
Hand crimp tool

#### Geeignet für:

- Wasserdichte 7P/12V Steckdosen (ISO 1724)
- Wasserdichte 13P/12V Steckdosen (ISO 11446)
- 0,5 - 1,0mm<sup>2</sup> Kontakte mit Einzeladerdichtung
- 1,5 - 2,5mm<sup>2</sup> Kontakte mit Einzeladerdichtung

#### Can be used for:

- Watertight 7P/12V sockets (ISO 1724)
- Watertight 13P/12V sockets (ISO 11446)
- 0.5 - 1.0mm<sup>2</sup> contacts with single wire seals
- 1.5 - 2.5mm<sup>2</sup> contacts with single wire seals

Artikel Nr.  
Part No.  
361063