



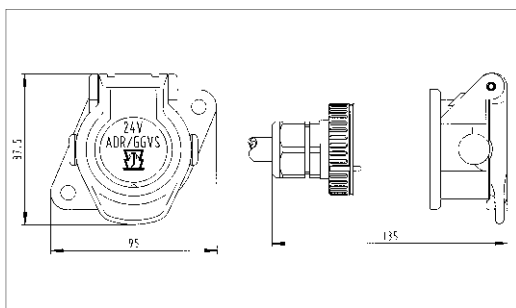
15-pol. 24 V Steckdose nach ISO 12098 15-pin 24 V Socket according to ISO 12098

Dose ist hervorragend für die Nachrüstung bzw. Reparatur geeignet, da zum Anschluss der Leitungen ein handelsüblicher Schraubendreher verwendet werden kann. Zusätzlich verfügt die Steckdose über eine Farbmarkierung der Anschlüsse nach ISO-Norm, welche die Verkabelung enorm vereinfacht.

Socket is very well applicable for retrofitting and repair as contacts can be fixed with a standard screw driver. Additional the socket has a color-marking of the connectors according to ISO-standard which greatly simplify the cabling.



15-pol. Steckdose 24 V, ADR / 15-pin socket 24 V, ADR



15P/24V-ADR Steckdose mit Kabelverschraubung für Kabeldurchmesser 12,0 bis 18,0 mm, 180° Bajonettabgang, mit Schraubkontakten, vernickelt, Dosengehäuse aus glasfaserverstärktem Polyamid, max. Strombelastung bei 2,5 mm² Leitung beträgt 25 A.

15P/24V-ADR socket with threaded cable fitting for cable diameters 12.0 to 18.0 mm, 180° bayonet outlet, with screw contacts, nickel plated, fiber glass reinforced polyamide, max. current load with 2.5 mm² wire: 25 A.

Artikel-Nr.
Article-no.

141053

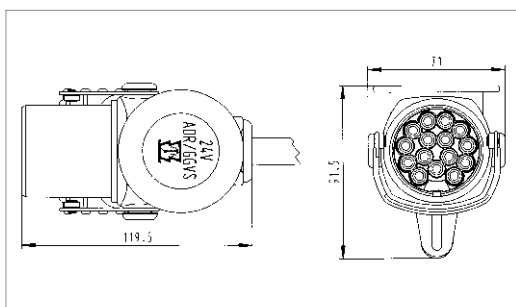
15-pol. 24 V Stecker nach ISO 12098 15-pin 24 V Plug according to ISO 12098

Stecker ist hervorragend für die Nachrüstung bzw. Reparatur geeignet, da zum Anschluss der Leitungen ein handelsüblicher Schraubendreher verwendet werden kann. Desweiteren verfügt der Stecker über eine Farbmarkierung der Anschlüsse nach ISO-Norm, welche die Verkabelung enorm vereinfacht.

Plug is very well applicable for retrofitting and repair as contacts can be fixed with a standard screw driver. Additional the plug has a color-marking of the connectors according to ISO-standard which greatly simplify the cabling.



15-pol. Stecker 24 V, ADR / 15-pin plug 24 V, ADR



15P/24V-ADR Stecker mit Kabelverschraubung für Kabeldurchmesser 12,0 bis 18,0 mm, mit Schraubkontakten, vernickelt, Steckergehäuse aus glasfaserverstärktem Polyamid, max. Strombelastung bei 2,5 mm² Leitung: 25 A.

15P/24V plug with threaded cable fitting for cable diameters 12.0 to 18.0 mm, with screw contacts, nickel plated, fiber glass reinforced polyamide, max. current load with 2.5 mm² wire: 25 A.

Artikel-Nr.
Article-no.

241010



TECHnote

Eigenschaften / Features

- Vereinfachte Verkabelung durch Farbmarkierungen
- Deckel auf Anfrage mit Kundenlogo lieferbar
- Erstausrüsterqualität
- Simplified cabling through color markings
- Cap available with customer logo on request
- OEM-supplier quality

Kontaktbelegung für Steckverbinder nach ISO 12098 / Contact allocation for connectors according to ISO 12098

Kontakt Nr. Contact No.	Funktion Function	Leitungsquerschnitt Cross-sectional area	Farbe der Aderisolation Core insulation colour
1	Fahrtrichtungsanzeiger links Left-hand direction indicator light	1,5 mm ²	gelb yellow
2	Fahrtrichtungsanzeiger rechts Right-hand direction indicator light	1,5 mm ²	grün green
3	Nebelschlusslicht Rear fog light	1,5 mm ²	blau blue
4	Masse Common return	2,5 mm ²	weiß white
5 ¹⁾	Linke Schluss-, Umriss-, Begrenzungsleuchten und Kennzeichnungsbeleuchtung Left-hand rear, position, and marker lights, and license plate lamp	1,5 mm ²	schwarz black
6 ¹⁾	Rechte Schluss-, Umriss-, Begrenzungsleuchten und Kennzeichnungsbeleuchtung Right-hand rear, position, and marker lights, and license plate lamp	1,5 mm ²	braun brown
7	Bremsleuchte Brake lights	1,5 mm ²	rot red
8	Rückfahrleuchte Reversing light	1,5 mm ²	rosa pink
9	Stromversorgung (Dauerplus, 24 V) Continuous power supply (steady, constant, 24 V)	2,5 mm ²	orange orange
10	Sensor für Bremsbelagverschleißanzeige Worn brake line sensor	1,5 mm ²	grau grey
11	Anzeige für Federspeicherbremse Pressure sensor for spring brake	1,5 mm ²	weiß / schwarz white / black
12	Achsanhebung Axle lifting device	1,5 mm ²	weiß / blau white / blue
13	Masse für Datenleitungen Common return for data lines	2,5 mm ²	weiß / rot white / red
14	CAN-H	1,5 mm ²	weiß / grün white / green
15	CAN-L	1,5 mm ²	weiß / braun white / brown

¹⁾ Die Kennzeichenbeleuchtung muss so angeschlossen werden, dass keine Lampe dieser Einrichtung mit beiden Kontakten 5 und 6 verbunden ist.
The license plate lamp has to be connected in a way which ensures that no lamp of this construction is connected to both contacts 5 and 6.