



TECHnote

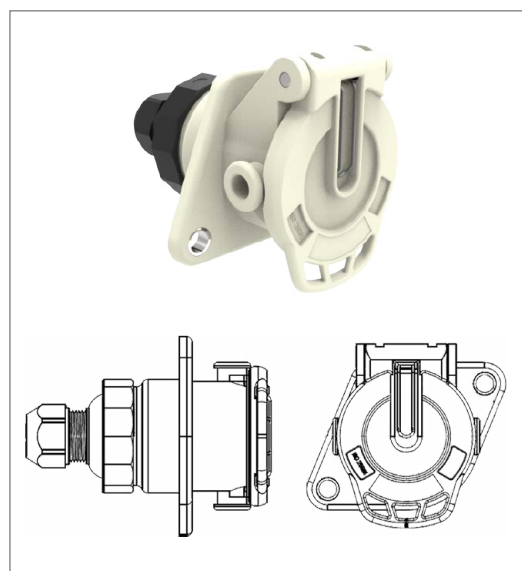
Connecteurs pour hayons ISO 25981 Conectores para compuertas elevadoras ISO 25981

Les connecteurs 7 pôles 24V selon l'ISO 25981 peuvent être utilisés dans le domaine des véhicules utilitaires pour le câblage de hayons élévateurs ou de systèmes de chargement. Ce système de connection a été développé pour la surveillance électronique des systèmes de chargement. Le système reconnaît une tension d'alimentation de 12V et 24V et une limite de courant à 50A.

Los conectores de 7-pines 24V según norma ISO 25981 pueden ser utilizados en vehículos comerciales para la conexión de compuertas elevadoras y carretillas elevadoras. Este sistema de conexión está diseñado para sistemas de carga controlados electrónicamente. El sistema funciona en 12V y 24V y limita la corriente a 50A.



Variantes / Versions



Socle de prise 7P/24V - ISO 25981
Base de enchufe 7P/24V - ISO 25981

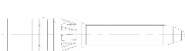
Set avec sortie câble 180° et contacts (3x 1,00mm² + 4x 6,0mm²)
Kit con salida del cable a 180° y contactos (3x 1.0mm² + 4x 6.0mm²)

Pièces détachées: Boîtier socle de prise
Piezas sueltas: Base de enchufe

Sortie 180°, Ø 12,0-14,4mm
Salida de cable recta a 180°, ø 12.0-14.4mm



Contact mâle 1,0mm²
Contacto macho 1,0mm²



Contact mâle 6,0mm²
Contacto macho 6,0mm²

Réf. Article.
Part No.

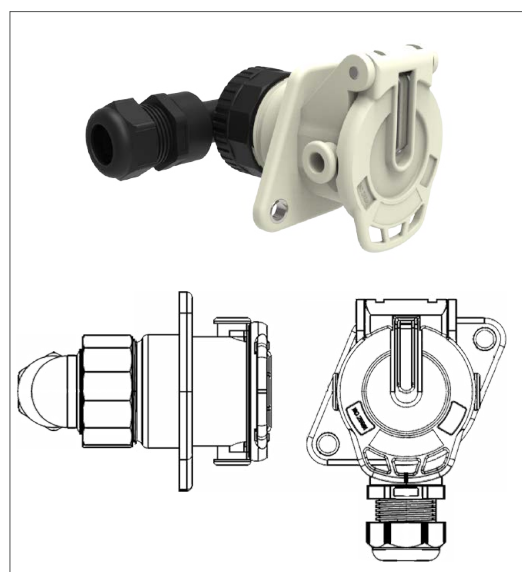
141148

382809

382827

382699

382686

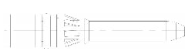


Socle de prise 7P/24V - ISO 25981
Base de enchufe 7P/24V - ISO 25981

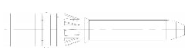
Set avec sortie câble 90° et contacts (3x 1,00mm² + 4x 6,0mm²)
Kit con salida del cable a 90° y contactos (3x 1.0mm² + 4x 6.0mm²)

Pièces détachées: Boîtier socle de prise
Piezas sueltas: Base de enchufe

Sortie 90°, Ø 12,0-18,0mm
Salida de cable a 90°, ø 12.0-18.0mm



Contact mâle 1,0mm²
Contacto macho 1,0mm²



Contact mâle 6,0mm²
Contacto macho 6,0mm²

141151

382809

382819

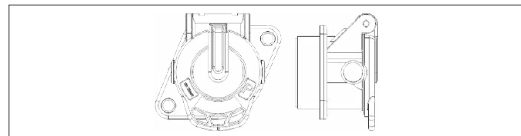
382699

382686



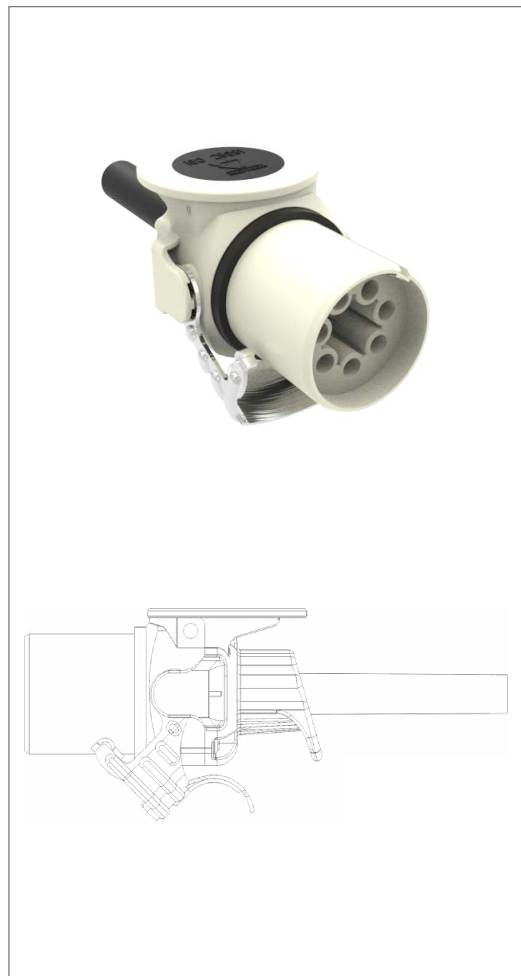
Connecteurs pour hayons ISO 25981 Conectores para compuertas elevadoras ISO 25981

Variantes / Versions



Socle de parc ISO 25981
Base de descanso ISO 25981

Réf. Article.
Part No.
141145



Fiche de prise 7P/24V - ISO 25981
Clavija 7P/24V - ISO 25981

Set avec gaine de protection, serre-câble, et contacts (3x 1,0mm² + 4x 6,0mm² + 2x 2x6,0mm²)

241114

Kit con protección de caucho, prensa cables y contactos (3x 1.0mm² + 4x 6.0mm²)

Pièces détachées: Boitier de prise / Parte frontal Clavija

382695

Piezas sueltas:

Manchon à visser / Parte trasera Clavija

382818

Gaine de protection, Ø 13,0 - 14,3mm

382815

Protección de caucho, ø 13,0 - 14,3mm

Collier serre-câble / Abrazadera del prensa cables

025304

Serre-câble / Prensa cables

025469

Vis de tôle (M2.9x13) / Tornillos para chapa de metal (M2.9x13)

035865-5

Contact femelle 1,0mm²
Contacto hembra 1,0mm²

382696

Contact femelle 6,0mm²
Contacto hembra 6,0mm²

382697

Double Contact femelle 2x6,0mm²
Doble contacto hembra 2x6,0mm²

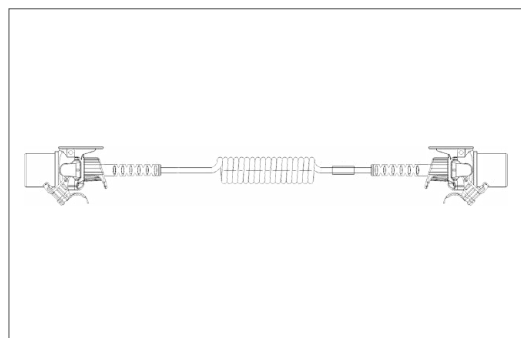
382698

Vis (4) / Tornillos (x4)

035261-5

Câble spiralé 7P/24V selon ISO 25981, avec gaines de protection
Cable espiral 7P/24V ISO 25981, con protección de caucho

641244



Longueur de travail maximale: 3,5m

Longitud max. en uso: 3.5m

Section des fils: 3x 1,0mm² + 4x 6,0mm²

Secciones de cables: 3x 1.0mm² + 4x 6.0mm²

Domaine de température: -40 bis +100°C

Rango de temperatura: -40 to +100°C